


**ASYG KETA**

- Fujitsu
- Split
- Warmtepomp inverter
- Binnenunit, wandmodel
- R32

**Accessoires**
**AOYG KETA**

Inverter buitenunits Fujitsu

**UTY-RNRYZ3**

Accessoires - Touch bedrade bediening

**UTY-RLRY**

Accessoires - Bedrade bediening

**UTY-RSRY / UTY-RHRY**

Accessoires - Vereenvoudigde design bediening

**UTY-TWRX**

Accessoires - Communicatiekit

**UTY-XWZXZ5**

Accessoires - Externe aanstuurkit

**UTY-XWZXZ2**

Accessoires - Externe aanstuurkit

**UTY-TFNXZ1 / UTY-TFSX**

Accessoires - Draadloze LAN converter - WIFI

**UTY-VMSX**

Accessoires - MODBUS Converter

**UTY-VKSX**

Accessoires VRF - Individuele KNX converter

## Design wandmodellen type ASYG KETA

Compact R32 design wandmodel van het lucht-lucht warmtepomp inverter split type met energieklassen A<sup>++</sup>. De grotere ventilator en verdampers zorgen voor een hoge SEER en SCOP. Het toestel heeft een gebogen en elegant design met 1 grote uitblaasflap dat zorgt voor een brede en comfortabele luchtstroom met een lager geluidsvermogen.

**Merk**

- Fujitsu

**Product**

- Binnenunit split type, compact wandmodel R32

**Toepassing**

- Koelen of verwarmen van slaapkamers, kantoorruimtes, woonruimtes en winkels
- Geschikt voor ruimtes tussen 10 en 50 m<sup>2</sup>

**Funcie**

- Lucht-lucht warmtepomp, inverter

**Koelmiddel**

- R32

**Eigenschappen**

- Stijlvol en elegant design
- Curved design mogelijk in wit (KETA) of zilver/donker grijze afwerking (KETA-B)
- 10°C verwarmingsmodus
- A<sup>++</sup> label
- Weektimer
- Sleep timer
- Automatische omschakelfunctie
- Automatisch herstarten
- Automatische aanpassing luchtdebiet
- Automatisch sluitende lamel
- Op- en neerzwenkende lamel
- Kleur: parelwit (Munsell N 9.25)
- Vijf functies (koelen, verwarmen, auto, ventileren en ontvochtigen)
- Eenvoudig in onderhoud, verwijderbaar en afwasbaar voorpaneel en filters
- Filterindicatie
- Interne ontvochtigingsfunctie
- SuperQuiet snelheid voor een lager geluidsniveau **20 dB(A)** en meer comfort
- Extra grote louwer voor een verhoogd comfort en gereduceerd geluidsniveau
- 20 minuten boosterfunctie mogelijk
- Low noise mode instelbaar van buitenunit (-3dB) via IR bediening
- Bedrade bediening met communicatiekit als optie verkrijgbaar
- Infrarood afstandsbediening met weekklok standaard meegeleverd
- Zeer hoge SCOP en SEER

**Toe te passen buitenunits**

- Type **AOYG 07/09/12/14 KETA**



**Accessoires**

- Touchscreen bediening. Type **UTY-RNRYZ2 / UTY-RNRYZ3**
- Klassieke wandbediening. Type **UTY-RLRY**
- Vereenvoudigde wandbediening. Type **UTY-RSRY / UTY-RHRY**
- Communicatiekit. Type **UTY-TWRXZ2** (nodig bij bedrade bediening)
- Externe aansluitkit. Type **UTY-XCSXZ2**
- Externe input en output. Type **UTY-XCSXZ2**
- Draadloze LAN interface. Type **UTY-TFSXF2**
- Modbus converter. Type **UTY-VMSX**
- KNX converter. Type **UTY-VKSX**

**Specificaties**

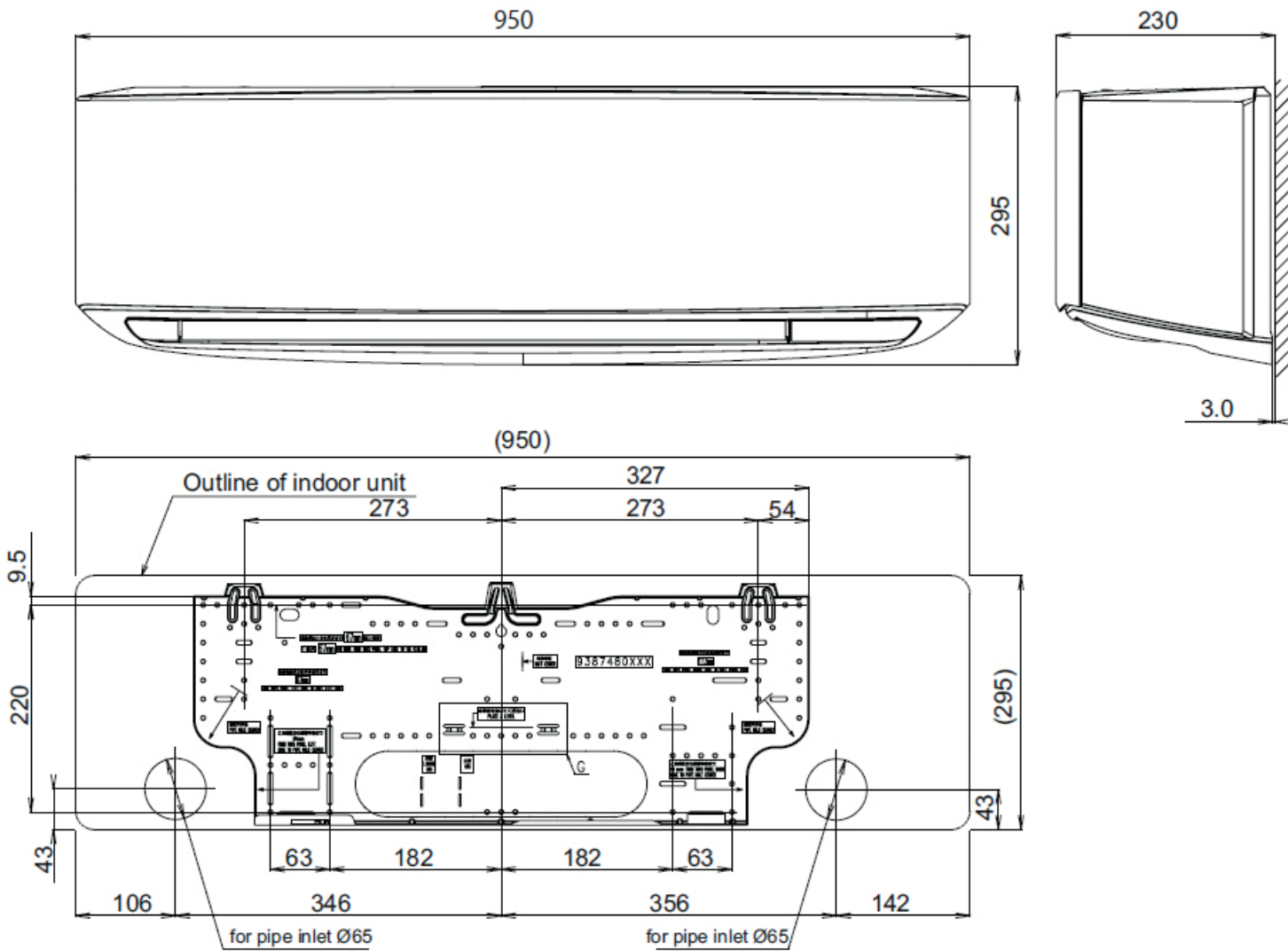
Technische specificaties		ASYG 07 KETA	ASYG 09 KETA	ASYG 12 KETA	ASYG 14 KETA
Koelvermogen (min. - nom. - max.)**	kW	0,9 - 2,0 - 3,0	0,9 - 2,5 - 3,2	0,9 - 3,4 - 3,9	0,9 - 4,2 - 4,4
Verwarmingsvermogen (min. - nom. - max.)**	kW	0,9 - 2,5 - 3,4	0,9 - 2,8 - 4,0	0,9 - 4,0 - 5,3	0,9 - 5,4 - 6,0
(Max.) verwarmingsvermogen bij -10°C (bu) @ 20°C (bi)	kW	2,17	2,55	3,38	3,83
Opgenomen vermogen (nom.) (K/V)	kW	0,45/0,55	0,63/0,62	0,935/0,96	1,22/1,41
EER (koeling)	kW/kW	4,43	3,97	3,65	3,44
COP (verwarming)	kW/kW	4,52	4,52	4,17	3,83
Pdesign (K/V)	kW	2,0/2,3	2,5/2,4	3,4/2,5	4,2/4,0
SEER (koeling)	kW/kW	7,4	7,4	7,3	6,9
SCOP (verwarming)	kW/kW	4,1	4,1	4,4	4,1
Energieklasse (K/V)		A++/A+	A++/A+	A++/A+	A++/A+
Opgenomen stroom (nom.) (K/V)	A	2,6/3,0	3,4/3,4	4,8/5,1	5,8/6,8
Jaarlijks energieverbruik (K/V)	kWh/j	95/785	118/819	163/795	213/1367
Ontvochtiging	l/h	1,0	1,3	1,8	2,1
Geluidsdruk (koeling) - (H/M/L/Q)	dB(A)	38/33/29/20	40/34/29/20	40/35/30/20	43/36/30/20
Geluidsvermogen (koeling) - (H)	dB(A)	54	55	55	57
Geluidsdruk (verwarming) - (H/M/L/Q)	dB(A)	41/35/31/22	42/36/31/22	42/38/33/22	44/39/33/24
Geluidsvermogen (verwarming) - (H)	dB(A)	56	57	58	59
Luchtdebiet (K/V) (maximum)	m³/h	650/720	700/750	700/770	770/800
Afmetingen (H x B x D)	mm	295x950x230	295x950x230	295x950x230	295x950x230
Gewicht	kg	11	11	11	11,5
Koelleidingen	inch	1/4 - 3/8	1/4 - 3/8	1/4 - 3/8	1/4 - 3/8
Afstandbediening		IR	IR	IR	IR
Maximum lengte/hoogte koelleiding	m/m	20/15	20/15	20/15	20/15
Minimum koelleidinglengte	m	5	5	5	5
Afvoer condensaat (bu/bi)	mm	16,7/13,8	16,7/13,8	16,7/13,8	16,7/13,8
Voedingsspanning	via	AOYG	AOYG	AOYG	AOYG
Kabelsectie tss binnen- & buitengroep	mm²	4G 1,5	4G 1,5	4G 1,5	4G 1,5

\* Specificaties en design kunnen wijzigen zonder bericht voor verdere verbeteringen  
 \*\* Koeling/Verwarming capaciteiten zijn gerealiseerd bij de volgende condities  
 (Koeling) Binnentemp.: 27°C D.B./19°C N.B. - Buitentemp.: 35°C D.B./24°C N.B.  
 (Verwarming) Binnentemp.: 20°C D.B. - Buitentemp.: 7°C D.B./6°C N.B.

COP/EER volgens EN14511 - SCOP/SEER volgens EN14825 - geluidsvermogen volgens EN1202

Afmetingen

Unit: m



#### Accessoires



■ **AOYG KETA** Inverter buitenunits Fujitsu



■ **UTY-RNRYZ3** Accessoires - Touch bedrade bediening



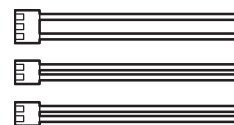
■ **UTY-RLRY** Accessoires - Bedrade bediening



■ **UTY-RSRY / UTY-RHRY** Accessoires - Vereenvoudigde design bediening



■ **UTY-TWRX** Accessoires - Communicatiekit



■ **UTY-XWZXZ5** Accessoires - Externe aanstuurkit



■ **UTY-XWZXZ2** Accessoires - Externe aanstuurkit



■ **UTY-TFNXZ1 / UTY-TFSX** Accessoires - Draadloze LAN converter - WIFI



■ **UTY-VMSX** Accessoires - MODBUS Converter



■ **UTY-VKSX** Accessoires VRF - Individuele KNX converter